

Allgemeine bauaufsichtliche Zulassung

Deutsches Institut für Bautechnik
ANSTALT DES ÖFFENTLICHEN RECHTS

Zulassungsstelle für Bauprodukte und Bauarten
Bautechnisches Prüfamnt

Mitglied der Europäischen Organisation für
Technische Zulassungen EOTA und der Europäischen Union
für das Agrément im Bauwesen UEAtc

Tel.: +49 30 78730-0
Fax: +49 30 78730-320
E-Mail: dibt@dibt.de

Datum: 31. Mai 2010 Geschäftszeichen:
I 53-1.38.5-24/09

Zulassungsnummer:

Z-38.5-201

Geltungsdauer bis:

28. Februar 2014

Antragsteller:

LSD Umwelt- und Sicherheitstechnologie GmbH
Rodenbacher Chaussee 6, 63457 Hanau

Zulassungsgegenstand:

AMC AQUAPROTECT Modulcontainer mit integrierten Auffangwannen aus Stahl

Der oben genannte Zulassungsgegenstand wird hiermit allgemein bauaufsichtlich zugelassen.
Diese allgemeine bauaufsichtliche Zulassung umfasst neun Seiten und eine Anlage mit
sechs Seiten.
Der Gegenstand ist erstmals am 18. Januar 2007 allgemein bauaufsichtlich zugelassen worden.



I. ALLGEMEINE BESTIMMUNGEN

- 1 Mit der allgemeinen bauaufsichtlichen Zulassung ist die Verwendbarkeit bzw. Anwendbarkeit des Zulassungsgegenstandes im Sinne der Landesbauordnungen nachgewiesen.
- 2 Sofern in der allgemeinen bauaufsichtlichen Zulassung Anforderungen an die besondere Sachkunde und Erfahrung der mit der Herstellung von Bauprodukten und Bauarten betrauten Personen nach § 17 Abs. 5 Musterbauordnung gestellt werden, ist zu beachten, dass diese Sachkunde und Erfahrung auch durch gleichwertige Nachweise anderer Mitgliedstaaten der Europäischen Union belegt werden kann. Dies gilt ggf. auch für im Rahmen des Abkommens über den Europäischen Wirtschaftsraum (EWR) oder anderer bilateraler Abkommen vorgelegte gleichwertige Nachweise.
- 3 Die allgemeine bauaufsichtliche Zulassung ersetzt nicht die für die Durchführung von Bauvorhaben gesetzlich vorgeschriebenen Genehmigungen, Zustimmungen und Bescheinigungen.
- 4 Die allgemeine bauaufsichtliche Zulassung wird unbeschadet der Rechte Dritter, insbesondere privater Schutzrechte, erteilt.
- 5 Hersteller und Vertreiber des Zulassungsgegenstandes haben, unbeschadet weiter gehender Regelungen in den "Besonderen Bestimmungen", dem Verwender bzw. Anwender des Zulassungsgegenstandes Kopien der allgemeinen bauaufsichtlichen Zulassung zur Verfügung zu stellen und darauf hinzuweisen, dass die allgemeine bauaufsichtliche Zulassung an der Verwendungsstelle vorliegen muss. Auf Anforderung sind den beteiligten Behörden Kopien der allgemeinen bauaufsichtlichen Zulassung zur Verfügung zu stellen.
- 6 Die allgemeine bauaufsichtliche Zulassung darf nur vollständig vervielfältigt werden. Eine auszugsweise Veröffentlichung bedarf der Zustimmung des Deutschen Instituts für Bautechnik. Texte und Zeichnungen von Werbeschriften dürfen der allgemeinen bauaufsichtlichen Zulassung nicht widersprechen. Übersetzungen der allgemeinen bauaufsichtlichen Zulassung müssen den Hinweis "Vom Deutschen Institut für Bautechnik nicht geprüfte Übersetzung der deutschen Originalfassung" enthalten.
- 7 Die allgemeine bauaufsichtliche Zulassung wird widerruflich erteilt. Die Bestimmungen der allgemeinen bauaufsichtlichen Zulassung können nachträglich ergänzt und geändert werden, insbesondere, wenn neue technische Erkenntnisse dies erfordern.



II. BESONDERE BESTIMMUNGEN

1 Zulassungsgegenstand und Anwendungsbereich

(1) Gegenstand dieser allgemeinen bauaufsichtlichen Zulassung sind aus Stahlbauteilen zusammengefügte Modulcontainer (Typenbezeichnung "AMC AQUAPROTECT Modulcontainer") mit integrierten Stahlauffangwannen und Stellebenen aus Stahlgitterrosten gemäß Anlage 1. Die Modulcontainer werden als Einzel-, Doppel- oder 3-fach-Container bzw. Kompaktsysteme hergestellt, die jeweils eine Flügeltür in einer Seitenwand aufweisen bzw. bei denen die Flügeltür oder beim Typ AMC 3016 die Schiebetür eine Seitenwand ersetzt (Kompaktsystem). Das Auffangvolumen der größten Auffangwanne beträgt 1000 l. In die Modulcontainer dürfen Fässer, Tankcontainer und Kleingebinde, die den verkehrsrechtlichen Vorschriften für die Beförderung gefährlicher Güter entsprechen, eingestellt werden.

(2) Die Modulcontainer dürfen in Gebäuden und im Freien verwendet werden. Die am Aufstellungsort auf die Modulcontainer einwirkende Windlast (Böengeschwindigkeitsdruck nach DIN 1055-4¹ Abschnitt 10.3) darf maximal $q = 0,65 \text{ kN/m}^2$ und die Schneelast auf dem Dach (nach DIN 1055-5² Abschnitt 4.2) maximal $s_1 = 1,25 \text{ kN/m}^2$ betragen.

(3) Die Modulcontainer dürfen für die Lagerung wassergefährdender Flüssigkeiten mit einer Dichte bis zu $1,9 \text{ kg/dm}^3$ und mit einem Flammpunkt über 55 °C und, je nach Ausrüstung, auch wassergefährdender Flüssigkeiten mit einem Flammpunkt bis 55 °C in den vorgenannten Fässern, Tankcontainern und Kleingebinden verwendet werden. Die gemittelte Flächenlast der eingestellten Behälter darf 1000 kg/m^2 nicht übersteigen.

(4) Der Werkstoff der Auffangwannen muss gegenüber den zu lagernden wassergefährdenden Flüssigkeiten beständig sein und darf keine gefährlichen Verbindungen mit den Lagermedien eingehen.

(5) Durch diese allgemeine bauaufsichtliche Zulassung entfällt für den Zulassungsgegenstand die wasserrechtliche Eignungsfeststellung nach § 63 des WHG³.

(6) Die allgemeine bauaufsichtliche Zulassung wird unbeschadet der Prüf- oder Genehmigungsvorbehalte anderer Rechtsbereiche (z. B. 1. Verordnung zum Gerätesicherheitsgesetz - Niederspannungsverordnung -, Gesetz über die elektromagnetische Verträglichkeit von Geräten - EMVG -, 11. Verordnung zum Gerätesicherheitsgesetz - Explosionsschutzverordnung - und den Verordnungen nach § 18 Arbeitsschutzgesetz - Betriebssicherheitsverordnung-, Gefahrstoffverordnung) erteilt.

(7) Die Geltungsdauer dieser allgemeinen bauaufsichtlichen Zulassung (siehe Seite 1) bezieht sich auf die Verwendung im Sinne von Aufstellung des Zulassungsgegenstandes und nicht auf die Verwendung im Sinne der späteren Nutzung.

2 Bestimmungen für die Bauprodukte

2.1 Allgemeines

Die Modulcontainer und ihre Teile müssen den Besonderen Bestimmungen und den Anlagen dieses Bescheids sowie den beim Deutschen Institut für Bautechnik hinterlegten Angaben entsprechen.



¹ DIN 1055-4:2005-03; Einwirkungen auf Tragwerke - Teil 4: Windlasten
² DIN 1055-5:2005-07; Einwirkungen auf Tragwerke - Teil 5: Schnee- und Eislasten
³ Gesetz zur Ordnung des Wasserhaushalts (Wasserhaushaltsgesetz-WHG); 31. Juli 2009

2.2 Zusammensetzung und Eigenschaften

2.2.1 Halbzeuge und Werkstoffe

(1) Die Modulcontainer bestehen aus Stahltrapezprofilen StE 320-3Z und gekanteten Blechen, die miteinander verschraubt werden. Der Werkstoff ist Stahl S235JR, Werkstoff-Nr. 1.0038 nach DIN EN 10025-2⁴.

(2) Die Auffangwannen werden aus Stahl S235JR, Werkstoff-Nr. 1.0038 mit Korrosionsschutz (Anstrich oder Verzinkung) oder aus nichtrostendem Stahl Werkstoff-Nr. 1.4301 bzw. Werkstoff-Nr. 1.4571 nach DIN EN 10088-2⁵ hergestellt. Die Blechdicke beträgt mindestens 3 mm.

2.2.2 Konstruktionsdetails

Die Konstruktionsdetails der Modulcontainer und Auffangwannen müssen den Anlagen 1 und 1.1 bis 1.5 und den statischen Berechnungen entsprechen.

2.2.3 Standsicherheit

(1) Die Modulcontainer und Auffangwannen sind für den in Abschnitt 1 aufgeführten Anwendungsbereich gemäß den beim DIBt hinterlegten statischen Berechnungen für die Container und die Auffangwannen standsicher.

(2) Der Abstand der Gitterrostauflagen gemäß der statischen Berechnung der Auffangwannen darf nicht überschritten werden (max. 698 mm bei einer Gesamthöhe der Auffangwanne von 233 mm, max. 669 mm bei einer Gesamthöhe der Auffangwanne von 330 mm).

2.2.4 Brandverhalten

Eine Feuerwiderstandsdauer der Modulcontainer wurde nicht nachgewiesen. Gegebenenfalls sind die Sicherheitsanforderungen für Läger entsprechend TRbF 20⁶, Abschnitt 6.1 bis 6.4 bei der Aufstellung der Modulcontainer im Freien und Abschnitt 5 bei der Aufstellung in Räumen einzuhalten.

2.3 Herstellung, Transport und Kennzeichnung

2.3.1 Herstellung

(1) Die Herstellung der Modulcontainer darf nur im Werk 07⁷ erfolgen. Dabei sind die Vorgaben der statischen Berechnung und die Bestimmungen dieser allgemeinen bauaufsichtlichen Zulassung zu beachten.

(2) Die Herstellung der tragenden Stahlbauteile der Modulcontainer hat nach den in der Bauregelliste A Teil 1 unter der lfd. Nr. 4.10.2 veröffentlichten technischen Regeln zu erfolgen.

(3) Die Herstellung der Auffangwannen hat nach der in der Bauregelliste A Teil 1 unter der lfd. Nr. 15.22 genannten technischen Regel zu erfolgen.

2.3.2 Transport

Der Transport der Modulcontainer ist nur von solchen Firmen durchzuführen, die über fachliche Erfahrungen, geeignete Geräte, Einrichtungen und Transportmittel sowie ausreichend geschultes Personal verfügen. Zur Vermeidung von Gefahren für Beschäftigte und Dritte sind die einschlägigen Unfallverhütungsvorschriften zu beachten.



⁴ DIN EN 10025-2:2005-04; Warmgewalzte Erzeugnisse aus Baustählen; Technische Lieferbedingungen für unlegierte Baustähle

⁵ DIN EN 10088-2: 2005-09; Nichtrostende Stähle - Teil 2: Technische Lieferbedingungen für Blech und Band aus korrosionsbeständigen Stählen für allgemeine Verwendung

⁶ TRbF 20: 2002-05; Technische Regeln für brennbare Flüssigkeiten, Läger

⁷ Bezeichnung und Anschrift des Herstellwerkes sind beim DIBt hinterlegt.

2.3.3 Kennzeichnung

Die Modulcontainer müssen vom Hersteller mit dem Übereinstimmungszeichen (Ü-Zeichen) nach der Übereinstimmungszeichen-Verordnung der Länder gekennzeichnet werden. Die Kennzeichnung darf nur erfolgen, wenn die Voraussetzungen nach Abschnitt 2.4 erfüllt sind.

Außerdem hat der Hersteller die Modulcontainer gut sichtbar und dauerhaft mit folgenden Angaben zu kennzeichnen:

- Modulcontainertyp
- Herstellungsnummer,
- Herstellungsjahr,
- Werkstoff der Auffangwanne,
- Auffangvolumen jeder Auffangwanne (siehe auch Abschnitt 3(6)),
- zulässige Dichte der Lagerflüssigkeit,
- maximale Flächenlast.

Hinsichtlich der Kennzeichnung der Modulcontainer durch den Betreiber siehe Abschnitt 5.1.4(1).

2.4 Übereinstimmungsnachweis

2.4.1 Allgemeines

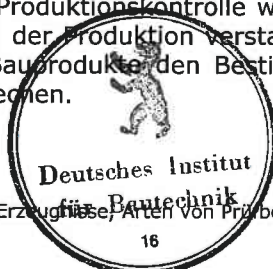
(1) Die Eigenschaften der verwendeten Vorprodukte, Halbzeuge und Bauteile sind, wenn sie in den Bauregellisten A Teil 1 aufgeführt oder bauaufsichtlich zugelassen sind, durch die Kennzeichnung mit dem Ü-Zeichen nachzuweisen. Für die verwendeten Stähle ist gegebenenfalls ein Werkszeugnis 2.2 nach DIN EN 10204⁸ für den Werkstoff Nr. 1.0038 bzw. Abnahmeprüfzeugnis 3.1 für die anderen Stahlwerkstoffe vorzulegen.

(2) Die Bestätigung der Übereinstimmung der tragenden Stahlkonstruktion mit den statischen Berechnungen und mit den in der Bauregelliste A Teil 1 unter der lfd. Nr. 4.10.2 genannten technischen Regeln sowie die Bestätigung der Übereinstimmung der zusammengefügt Modulcontainer mit den Bestimmungen dieser allgemeinen bauaufsichtlichen Zulassung muss für das Herstellwerk mit einer Übereinstimmungserklärung des Herstellers auf der Grundlage einer Erstprüfung durch den Hersteller und einer werkseigenen Produktionskontrolle erfolgen. Die Übereinstimmungserklärung hat der Hersteller durch Kennzeichnung der Bauprodukte mit dem Übereinstimmungszeichen (Ü-Zeichen) unter Hinweis auf den Verwendungszweck abzugeben.

(3) Die Bestätigung der Übereinstimmung der Auffangwannen mit den statischen Berechnungen (Abschnitt 2.2.3) und mit der in der Bauregelliste A Teil 1 unter der lfd. Nr. 15.22 genannten technischen Regel muss für das Herstellwerk mit einer Übereinstimmungserklärung des Herstellers auf der Grundlage einer werkseigenen Produktionskontrolle und einer Erstprüfung der Auffangwannen durch eine hierfür anerkannte Prüfstelle erfolgen. Die Übereinstimmungserklärung hat der Hersteller durch Kennzeichnung der Bauprodukte mit dem Übereinstimmungszeichen (Ü-Zeichen) unter Hinweis auf den Verwendungszweck abzugeben. Dem Deutschen Institut für Bautechnik ist vom Hersteller eine Kopie des Erstprüfberichts zur Kenntnis zu geben.

2.4.2 Werkseigene Produktionskontrolle

(1) Im Herstellwerk ist eine werkseigene Produktionskontrolle einzurichten und durchzuführen. Unter werkseigener Produktionskontrolle wird die vom Hersteller vorzunehmende kontinuierliche Überwachung der Produktion verstanden, mit der dieser sicherstellt, dass die von ihm hergestellten Bauprodukte den Bestimmungen dieser allgemeinen bauaufsichtlichen Zulassung entsprechen.



(2) Die Ergebnisse der werkseigenen Produktionskontrollen sind aufzuzeichnen und auszuwerten. Die Aufzeichnungen müssen mindestens folgende Angaben enthalten:

- Datum der Herstellung und der Prüfung,
- Bezeichnung der Ausgangsmaterialien,
- Art der Kontrolle oder Prüfung,
- Ergebnisse der Kontrollen und Prüfungen,
- Unterschrift des für die werkseigene Produktionskontrolle Verantwortlichen.

(3) Die Aufzeichnungen sind mindestens fünf Jahre aufzubewahren. Sie sind dem Deutschen Institut für Bautechnik und der zuständigen obersten Bauaufsichtsbehörde auf Verlangen vorzulegen.

(4) Bei ungenügendem Prüfergebnis sind vom Hersteller unverzüglich die erforderlichen Maßnahmen zur Abstellung des Mangels zu treffen. Auffangwannen, die den Anforderungen nicht entsprechen, sind so zu handhaben, dass Verwechslungen mit übereinstimmenden ausgeschlossen werden. Nach Abstellung des Mangels ist - soweit technisch möglich und zum Nachweis der Mängelbeseitigung erforderlich - die betreffende Prüfung unverzüglich zu wiederholen.

2.4.2.1 Werkseigene Produktionskontrolle der Modulcontainer und Erstprüfung

Die werkseigene Produktionskontrolle der Modulcontainer muss mindestens die im Folgenden aufgeführten Maßnahmen einschließen:

1. Kontrolle der Kennzeichnung der verwendeten Vorprodukte, Halbzeuge und Bauteile entsprechend Abschnitt 2.4.1(1),
2. Prüfung der Abmessungen und Verbindungen der Stahlkonstruktionen gemäß der statischen Berechnung,
3. Prüfung der Schweißnähte entsprechend DIN 18800-7⁹,

Die Erstprüfung ist entsprechend der werkseigenen Produktionskontrolle durchzuführen.

2.4.2.2 Werkseigene Produktionskontrolle der Auffangwannen und Erstprüfung

Die werkseigene Produktionskontrolle und die Erstprüfung haben nach der in der Bauregelliste A Teil 1 unter der lfd. Nr. 15.22 genannten technischen Regel zu erfolgen.

3 Bestimmungen für Entwurf und Bemessung

(1) Die Bedingungen für die Aufstellung der Modulcontainer sind den wasser-, arbeitsschutz- und baurechtlichen Vorschriften zu entnehmen.

(2) Die Fundamente sowie die Verbindungen zum Fundament (Lagesicherung) sind im Einzelfall nachzuweisen.

(3) Die Modulcontainer sind so aufzustellen, dass keine Schneesackbildung auftreten kann.

(4) Niederschlagswasser darf nicht in die Auffangwannen oder unter die Modulcontainer gelangen. Die Fläche um den Modulcontainer muss befestigt sein und darf kein Gefälle zum Modulcontainer aufweisen.

(5) Die Modulcontainer müssen gegen mögliche Beschädigung von außen ausreichend geschützt sein. Der Schutz kann zum Beispiel erfolgen durch

- geschützte Aufstellung außerhalb innerbetrieblicher Transportwege,
- Anfahrtschutz.

(6) Bei der Bemessung des Auffangvolumens ist zu berücksichtigen, dass dieses nur bis zur Unterkante der Gitterroste angesetzt werden darf bzw. die Auffangwanne ein Freibord von 2 cm aufweisen muss.



(7) Durch Einleitbleche ist sicherzustellen, dass alle Leckageflüssigkeit sicher in die Auffangwanne geleitet wird. Die Zwischenräume zwischen Auffangwannen müssen flüssigkeitsdicht abgedeckt werden.

(8) Die als Stellflächen verwendeten Stahlgitterroste müssen für die doppelte zulässige Flächenlast ausgelegt sein und nachweislich gegenüber den Lagermedien chemisch widerstandsfähig sein.

(9) Zur Lagerung von Flüssigkeiten mit einem Flammpunkt ≤ 55 °C müssen die Modulcontainer mit einer technischen Lüftung ausgestattet werden, deren Leistung mindestens einen 5-fachen Luftwechsel pro Stunde gewährleistet und die in Bodennähe wirksam ist. Bei ausschließlich passiver Lagerung in gefahrgutrechtlich zulässigen Transportbehältern mit jeweils einem Rauminhalt bis zu 1000 l ist unter Beachtung der TRbF 20, Abschnitt 5.4.2, Satz (10) und Abschnitt 8.3.2 ein 0,4facher bzw. 2facher Luftwechsel pro Stunde ausreichend. Bei Aufstellung der Modulcontainer in Räumen ist die Lüftungsleitung ins Freie zu führen. Ein ausreichender Luftwechsel ist nachzuweisen.

(10) Modulcontainer der Typen "AMCB .." mit Eigenbelüftung (siehe Anlage 1.1 und 1.2) entsprechend der Gutachtlichen Stellungnahme des TÜV NORD Anlagentechnik vom 10.03.2005, die im Freien aufgestellt werden, dürfen auch ohne technische Lüftung für die passive Lagerung von wassergefährdenden Flüssigkeiten mit einem Flammpunkt bis 55 °C in gefahrgutrechtlich zulässigen Transportbehältern mit einem Rauminhalt bis 1000 l verwendet werden.

(11) Modulcontainer gemäß TRbF 20 Abschnitt 12.1 müssen mit einer Blitzschutzanlage ausgestattet werden.

4 Bestimmungen für die Ausführung

(1) Mit dem Aufstellen der Modulcontainer dürfen nur solche Betriebe beauftragt werden, die für diese Tätigkeiten Fachbetriebe im Sinne von § 3 der Verordnung über Anlagen zum Umgang mit wassergefährdenden Stoffen vom 31. März 2010 (BGBl. I S. 377) sind, es sei denn, die Tätigkeiten sind nach landesrechtlichen Vorschriften von der Fachbetriebspflicht ausgenommen.

(2) Der Aufsteller der Modulcontainer muss zusätzlich über Kenntnisse des Brand- und Explosionsschutzes verfügen, wenn die Modulcontainer auch für Flüssigkeiten mit einem Flammpunkt ≤ 55 °C vorgesehen sind.

(3) Maßnahmen zur Beseitigung von Schäden sind im Einvernehmen mit dem Sachverständigen nach Wasserrecht zu treffen.

5 Bestimmungen für Nutzung, Unterhalt, Wartung, Prüfung

5.1 Nutzung

5.1.1 Ausrüstung der Modulcontainer

Die Bedingungen für die Ausrüstung der Modulcontainer sind den wasser-, arbeitsschutz- und baurechtlichen Vorschriften zu entnehmen.

5.1.2 Lagerflüssigkeiten

(1) Die entsprechend Abschnitt 1(4) geforderte Beständigkeit gilt als nachgewiesen, wenn die Lagermedien für den verwendeten Stahl in der DIN 6601¹⁰ aufgeführt sind und die darin aufgeführten Randbedingungen beachtet werden oder die Eignung nach Abschnitt 3 der DIN 6601 nachgewiesen wurde, wobei Flüssigkeit-Werkstoff-Kombinationen als geeignet bewertet werden, wenn der Wandabtrag durch Flächenkorrosion höchstens 0,5 mm/Jahr beträgt.



¹⁰ DIN 6601:2007-04; Beständigkeit der Werkstoffe von Behältern (Tanks) aus Stahl gegenüber Flüssigkeiten (Positiv-Flüssigkeitsliste)

Die Beständigkeit gilt auch als nachgewiesen,

- wenn die Lagermedien in der "BAM-Liste, Anforderungen an Tanks für die Beförderung gefährlicher Güter" (herausgegeben von der Bundesanstalt für Materialforschung und -prüfung (BAM), Unter den Eichen 87, 12205 Berlin) enthalten sind oder
- durch die verkehrsrechtliche Zulassung oder die allgemeine bauaufsichtliche Zulassung des Behälters, wenn die Auffangwanne des Modulcontainers aus dem gleichen Werkstoff wie der Behälter besteht.

Verzinkte Auffangwannen sind bei der Lagerung folgender Flüssigkeiten nicht einzusetzen: organische und anorganische Säuren, Natron- und Kalilauge sowie weitere Alkalihydroxide, Chlorkohlenwasserstoffe, Amine, Nitroverbindungen, Säurechloride und andere Chloride, Phenol, wässrige alkalische Lösungen, Nitrile.

(2) Bei der Lagerung von Flüssigkeiten mit einem Flammpunkt ≤ 55 °C sind die Belange des Brand- und Explosionsschutzes, insbesondere die TRbF 20 zu beachten.

(3) Bei Medien, die unter die Gefahrstoffverordnung fallen, sind die TRGS 514¹¹ und die TRGS 515¹² zu beachten.

5.1.3 Leckageerkennung

Die Aufstellung der Behälter auf dem Gitterrost der Auffangwanne muss so erfolgen, dass die Auffangwanne zur Erkennung von Leckagen mindestens an einer Stelle einsehbar bleibt.

5.1.4 Betrieb

(1) Der Betreiber hat vor Inbetriebnahme die Modulcontainer für die vorgesehene Verwendung zu kennzeichnen, z. B. nach Gefahrstoffverordnung.

Die Kennzeichnung nach anderen Rechtsbereichen bleibt unberührt.

(2) Vor Benutzung der Modulcontainer und bei jedem Wechsel des Lagermediums ist zu überprüfen, ob das einzulagernde Medium nach Abschnitt 5.1.2 gelagert werden darf.

(3) Die Auffangwanne des Modulcontainers muss den Inhalt des größten Behälters, mindestens jedoch 10 % des Gesamtrauminhaltes der auf ihr gelagerten Behältnisse aufnehmen können. Soweit in der weiteren Schutzzone von Wasserschutzgebieten die Lagerung von wassergefährdenden Flüssigkeiten zulässig ist, muss die Auffangwanne dort den Gesamtinhalt der auf ihr gelagerten Behältnisse aufnehmen können.

(4) Der Betreiber ist verantwortlich für die Einhaltung der in (3) beschriebenen maximal zulässigen Lagerkapazität oder Behältergröße unter Berücksichtigung des am Modulcontainer gekennzeichneten Auffangvolumens der Auffangwanne.

(5) Die maximale Flächenlast der Lagerebene darf nicht überschritten werden.

(6) Größere Gebinde und Fässer dürfen nur mit geeigneten Geräten in einen Modulcontainer gestellt werden und aus ihm entnommen werden.

(7) Kleingebinde und Fässer dürfen nur entsprechend den verkehrsrechtlichen Vorschriften für die Beförderung gefährlicher Güter und den Arbeitsschutzbestimmungen gestapelt werden. Sie sind gegen Herabstürzen zu sichern.

(8) Behälter mit wassergefährdenden Flüssigkeiten unterschiedlicher Zusammensetzung und Beschaffenheit dürfen nur dann auf einer Auffangwanne aufgestellt werden, wenn feststeht oder nachgewiesen werden kann, dass diese Stoffe im Falle ihres Austretens keine gefährlichen Reaktionen miteinander hervorrufen.

(9) Die Behälter/Gefäße dürfen nur zum Füllen und Entleeren geöffnet werden.

¹¹ TRGS 514:1998-09; Technische Regeln für Gefahrstoffe; Lagern sehr giftiger und giftiger Stoffe in Verpackungen und ortsbeweglichen Behältern

¹² TRGS 515:1998-09; Technische Regeln für Gefahrstoffe; Lagern brandfördernder Stoffe in Verpackungen und ortsbeweglichen Behältern



(10) Bei Lagerung von Flüssigkeiten mit Flammpunkten bis 55 °C in Modulcontainern mit natürlicher Belüftung (siehe Abschnitt 3(10)) muss die nicht zugestellte oder auf andere Weise verdämmte freie Fläche der Wannen mindestens

- 25 % der Gesamtfläche betragen, wenn das Verhältnis der Tiefe der Auffangwanne zu ihrer geringsten Breite mehr als 1 : 10 und die Tiefe der Auffangwanne nicht mehr als 25 cm beträgt,
- 25 % der Gesamtfläche betragen, wenn das Verhältnis der Tiefe der Auffangwanne zu ihrer geringsten Breite nicht mehr als 1 : 10 beträgt,
- so viel % der Gesamtfläche wie die Tiefe der Wanne in cm betragen, wenn das Verhältnis der Tiefe der Auffangwanne zu ihrer geringsten Breite mehr als 1 : 10 und die Tiefe der Auffangwanne 25 cm bis 50 cm beträgt.

Es ist darauf zu achten, dass die durch die Lüftungsschlitze (siehe Anlage 1.2) gewährleistete natürliche Belüftung der Modulcontainer nicht behindert wird.

(11) Zur Vermeidung von Gefahren für Beschäftigte und Dritte sind die einschlägigen Unfallverhütungsvorschriften zu beachten.

5.2 Unterhalt, Wartung

(1) Die Auffangwannen der Modulcontainer sind frei von Niederschlagswasser und Verschmutzungen zu halten.

(2) Schäden am Oberflächenschutz der Auffangwannen sind umgehend zu beheben.

(3) Bei Austausch des Gitterrostes darf nur ein Gitterrost von mindestens der gleichen Tragkraft verwendet werden.

(4) Ist eine Auffangwanne nach einer Beschädigung, die die Funktionsweise wesentlich beeinträchtigt hat, wieder instand gesetzt worden, so ist sie erneut einer Dichtheitsprüfung zu unterziehen. Instandsetzung und Dichtheitsprüfung müssen entweder durch den Hersteller oder durch einen Fachbetrieb nach § 3 der Verordnung über Anlagen zum Umgang mit wassergefährdenden Stoffen vom 31. März 2010 (BGBl. I S. 377), der die Anforderungen gemäß Abschnitt 2.2.1 der StawaR¹³ erfüllt, durchgeführt werden.

5.3 Prüfungen

(1) Der Betreiber der Modulcontainer hat regelmäßig, mindestens einmal wöchentlich durch eine Sichtprüfung festzustellen, ob Flüssigkeit aus den Behältern in die Auffangwannen ausgelaufen ist. Ausgelaufene Flüssigkeit ist umgehend schadlos zu beseitigen.

(2) Der Zustand der Auffangwannen und der Gitterroste ist mindestens jährlich, durch Inaugenscheinnahme zu prüfen. Das Ergebnis ist zu protokollieren und auf Verlangen der zuständigen Wasserbehörde vorzulegen.

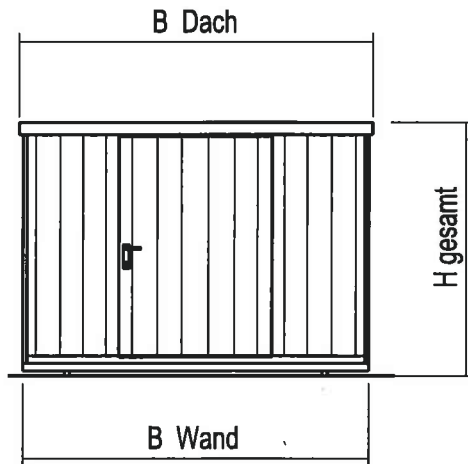
Eggert



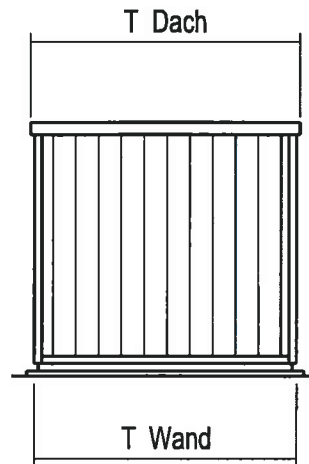
¹³

Richtlinie über die Anforderungen an Auffangwannen aus Stahl mit einem Rauminhalt bis 1000 Liter (StawaR); Juli 2005

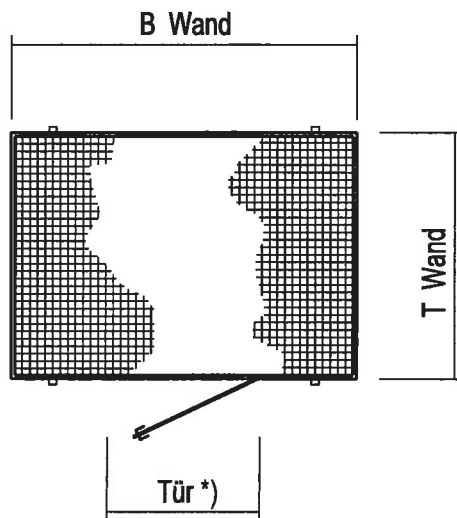
TÜRwand



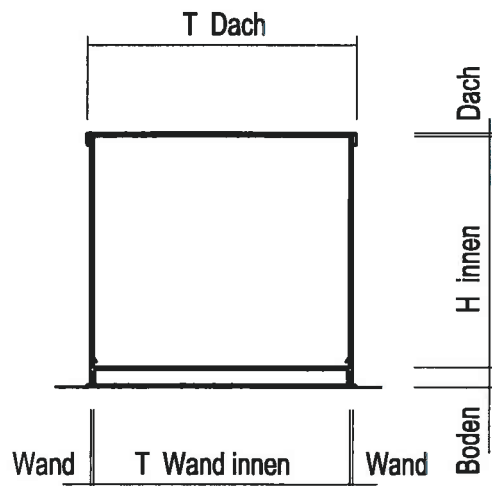
SEITENwand



GRUNDRISS



SCHNITT



Darstellung eines Einzelcontainers
 AMC .. / AMCB .. / AMCI .. Typen nach Anlage 1.1

*) Ausführung mit 1-flügeligen oder 2-flügeligen Türen. Anordnung der Türen auch in den Seitenwänden möglich.



Umwelt- und
 Sicherheitstechnologie GmbH
 Rodenbacher Chaussee 6
 63457 Hanau

AMC
 AQUAPROTECT
 Modulcontainer

Anlage

zur allgemeinen bauaufsichtlichen
 Zulassung Nr. Z-38.5-201
 vom 31.05.2010



Typentabelle

Abmessungen und Volumen Typ	Breite B [mm]			Tiefe T [mm]			Höhe H [mm]		Auffang- volumen [Liter]
	Dach außen	Wand außen	Wand innen	Dach außen	Wand außen	Wand innen	gesamt	innen	
Einzelcontainer									
AMC 2410	915	904	830	2350	2224	2150	2340	2051	300
AMC 2420	1950	1939	1865	2350	2224	2150	2340	2051	630
AMC 2430	2985	2974	2900	2350	2224	2150	2340	2051	1000
AMC 2440	4020	4009	3935	2350	2224	2150	2340	2051	1000
AMC 2450	5055	5044	4970	2350	2224	2150	2340	2051	1000
AMC 3016	2985	2985	2900	1620	1500	1420	3000	2690	600
AMC 3016K	2985	2985	2900	1620	1500	1420	2136	1720	1000
Doppelcontainer									
AMC 3047	2985	2974	2900	4700	4584	4500	2340	2051	2x1000
AMC 4047	4020	4009	3935	4700	4584	4500	2340	2051	2x1000
AMC 5047	5055	5044	4970	4700	4584	4500	2340	2051	2x1000
Tripelcontainer									
AMC 3070	2985	2974	2900	7050	6944	6850	2340	2051	3x1000
AMC 4070	4020	4009	3935	7050	6944	6850	2340	2051	3x1000
AMC 5070	5055	5044	4970	7050	6944	6850	2340	2051	3x1000
Kompaktsystem									
AMC 2	1525	1514	1439	1250	1124	1049	1715	1391	254
AMC 4	1525	1514	1439	1550	1424	1349	1696	1391	243
AMC 2H	1525	1514	1439	1250	1124	1049	2376	2051	254
AMC 4H	1525	1514	1439	1550	1424	1349	2359	2051	243

Die eigenbelüfteten Ausführungen werden z.B mit AMCB 2420 oder AMCB 2 bezeichnet

Die isolierten Ausführungen werden z.B mit AMCI 2420 oder AMCI 2 bezeichnet. Bei isolierter Ausführung verringert sich die Innenhöhe um 45 mm und die Innenbreite/-tiefe um 90 mm.



Umwelt- und
Sicherheitstechnologie GmbH
Rodenbacher Chaussee 6
63457 Hanau

AMC
AQUAPROTECT
Modul-Container

AMC.. / AMCB.. / AMCI...
Typen

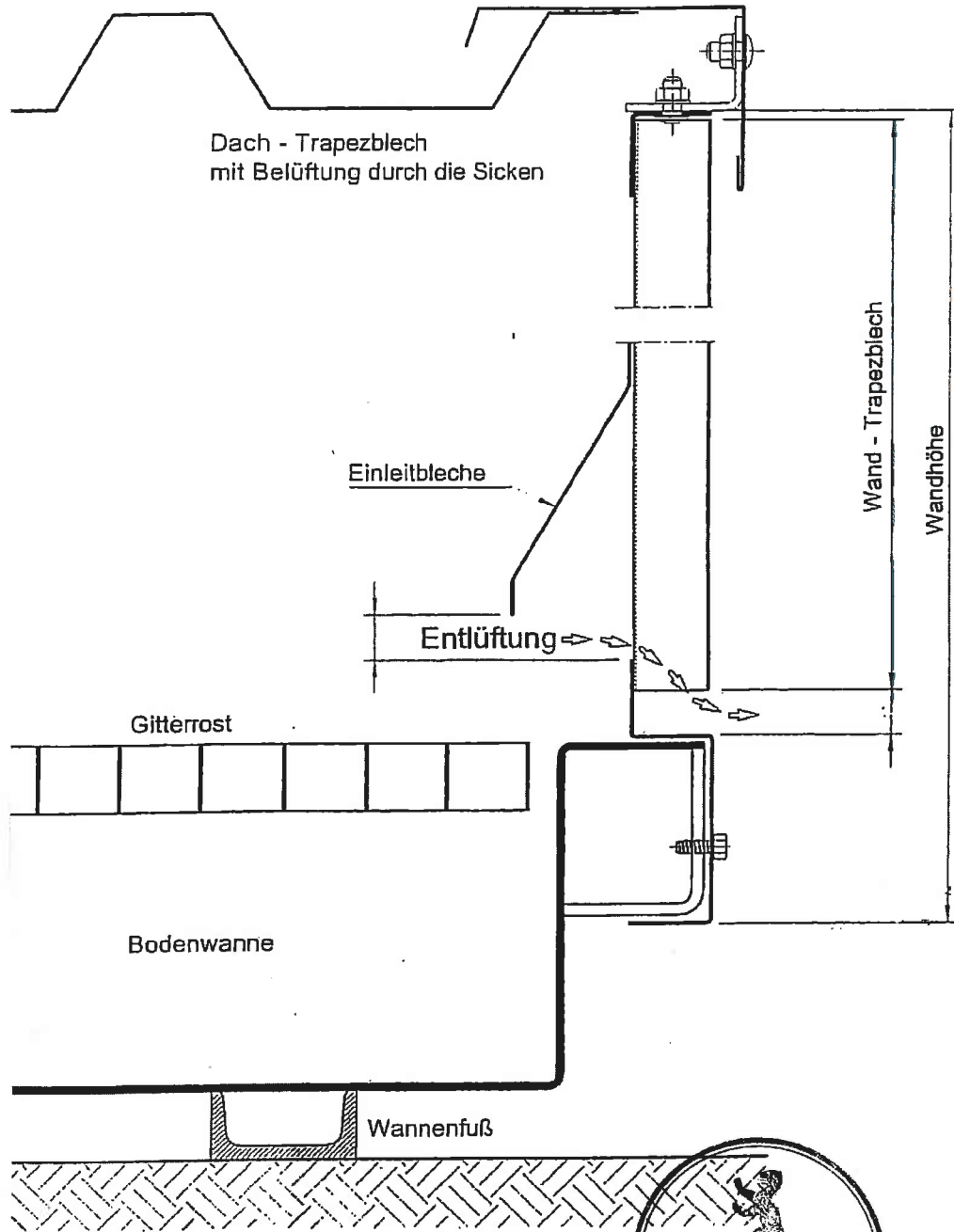
Anlage 1.

zur allgemeinen bauaufsichtlichen
Zulassung Nr. Z-38.5-201

vom 31.05.2010



AMCB - SYSTEMQUERSCHNITT



Umwelt- und
Sicherheitstechnologie GmbH
Rodenbacher Chaussee 6
63457 Hanau

AMCB
AQUAPROTECT
Modul-Container

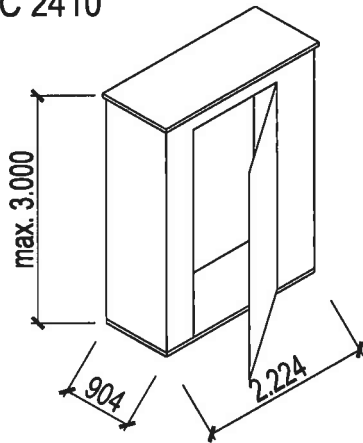
mit Eigenbelüftung

16

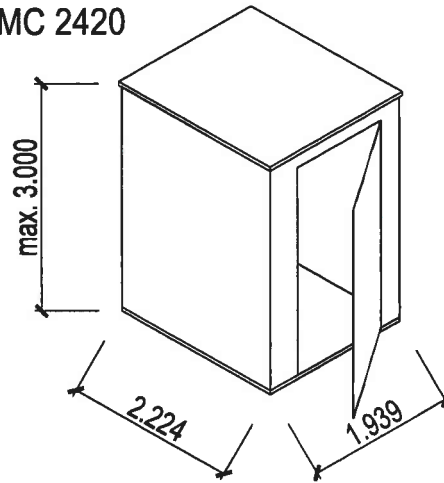
Anlage 1.2

zur allgemeinen bauaufsichtlichen
Zulassung Nr. Z-38.5-201
vom 31.05.2010

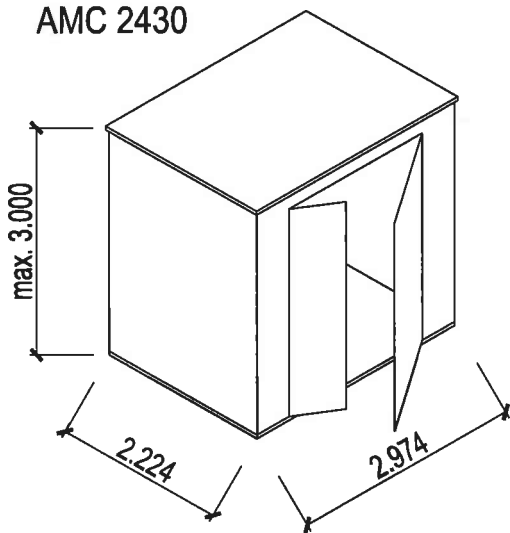
AMC 2410



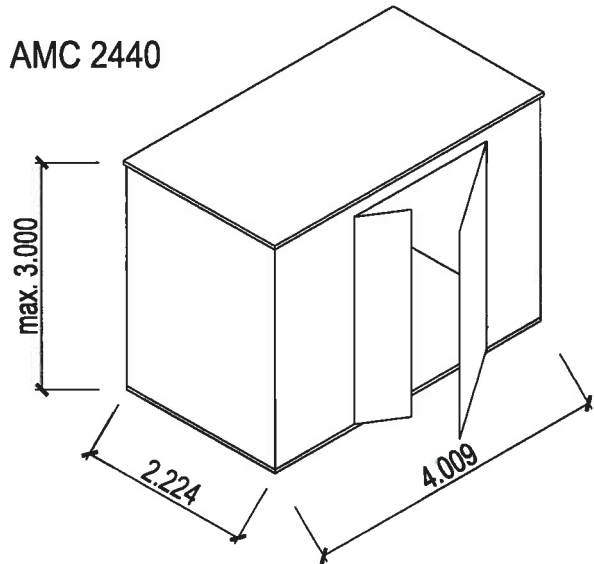
AMC 2420



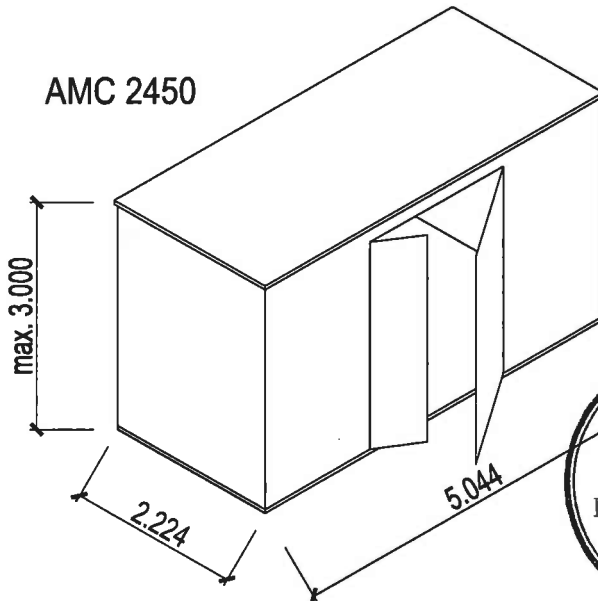
AMC 2430



AMC 2440



AMC 2450



Umwelt- und
Sicherheitstechnologie GmbH
Rodenbacher Chaussee 6
63457 Hanau

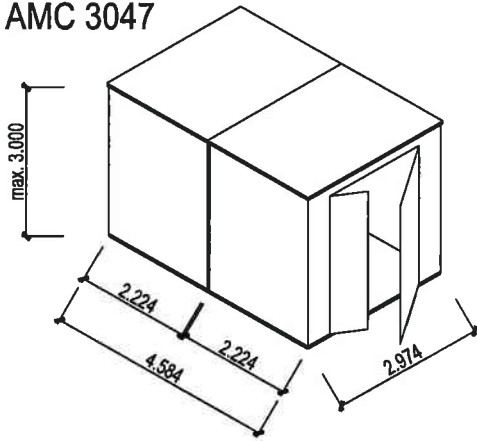
AMC
AQUAPROTECT
Modulcontainer

Ansicht und Abmessungen

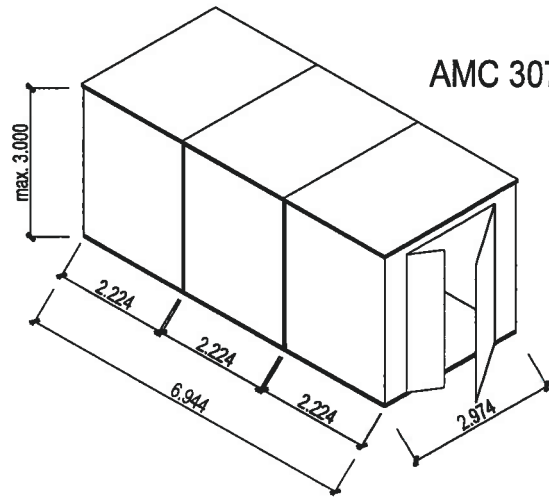
Anlage 1.3

zur allgemeinen bauaufsichtlichen
Zulassung Nr. Z- 38.5-201
vom 31.05.2010

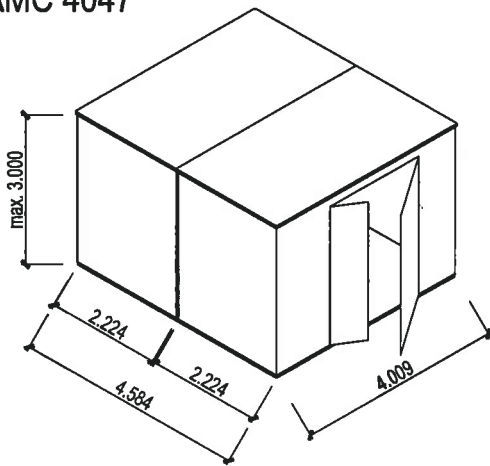
AMC 3047



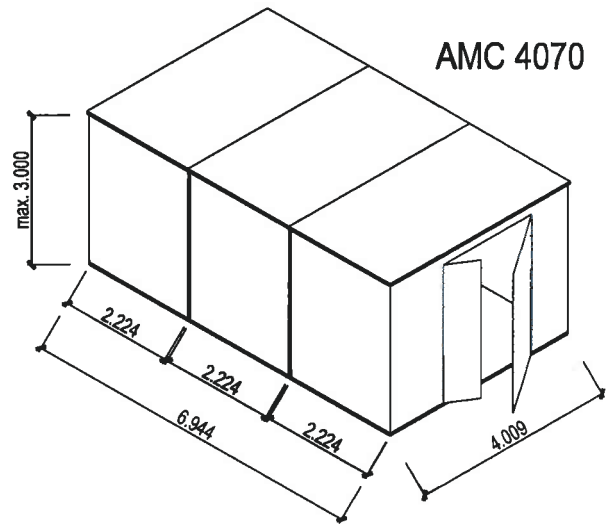
AMC 3070



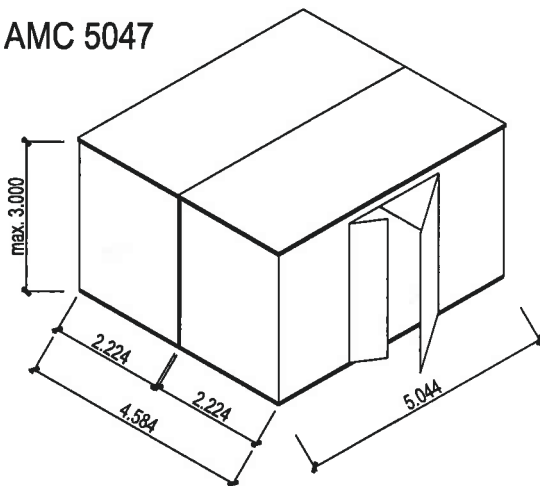
AMC 4047



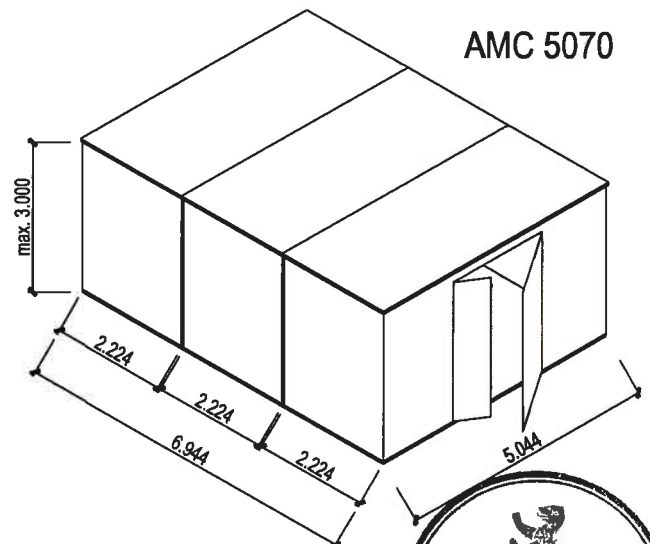
AMC 4070



AMC 5047



AMC 5070

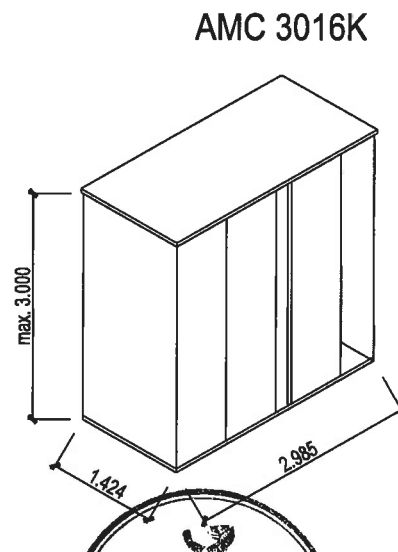
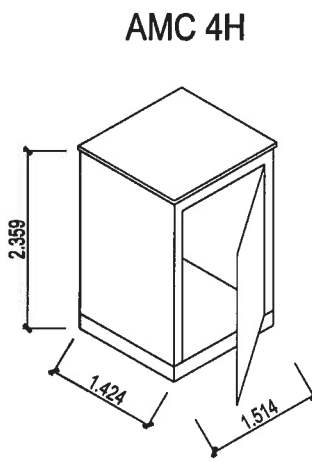
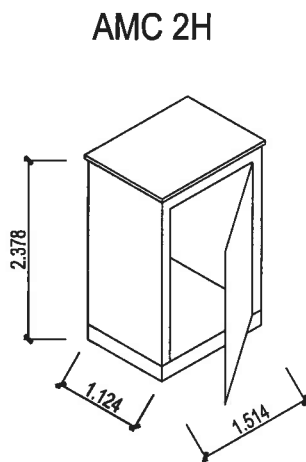
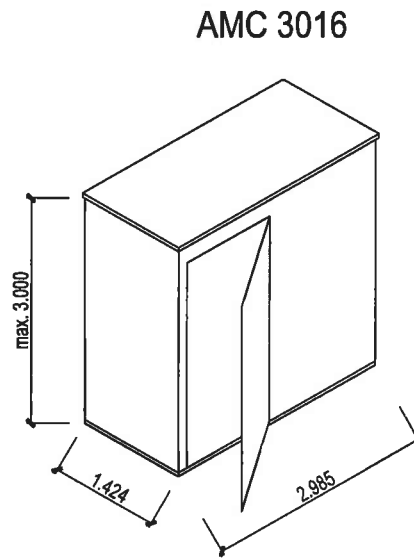
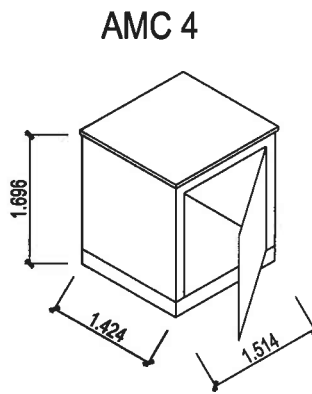
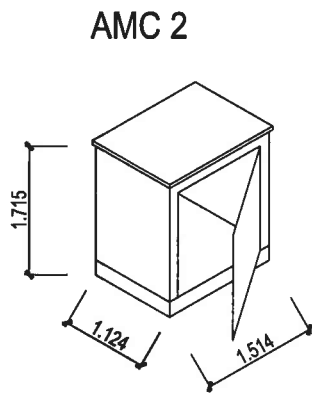


Umwelt- und
Sicherheitstechnologie GmbH
Rodenbacher Chaussee 6
63457 Hanau

AMC
AQUAPROTECT
Modulcontainer
Ansicht und Abmessungen

Anlage 1.4

zur allgemeinen bauaufsichtlichen
Zulassung Nr. Z-38.5-201
vom 31.05.2010



Umwelt- und
Sicherheitstechnologie GmbH
Rodenbacher Chaussee 6
63457 Hanau

**AMC
AQUAPROTECT
Modulcontainer**

Ansicht und Abmessungen

Anlage 1.5

zur allgemeinen bauaufsichtlichen
Zulassung Nr. Z-38.5-201
vom 31.05.2010